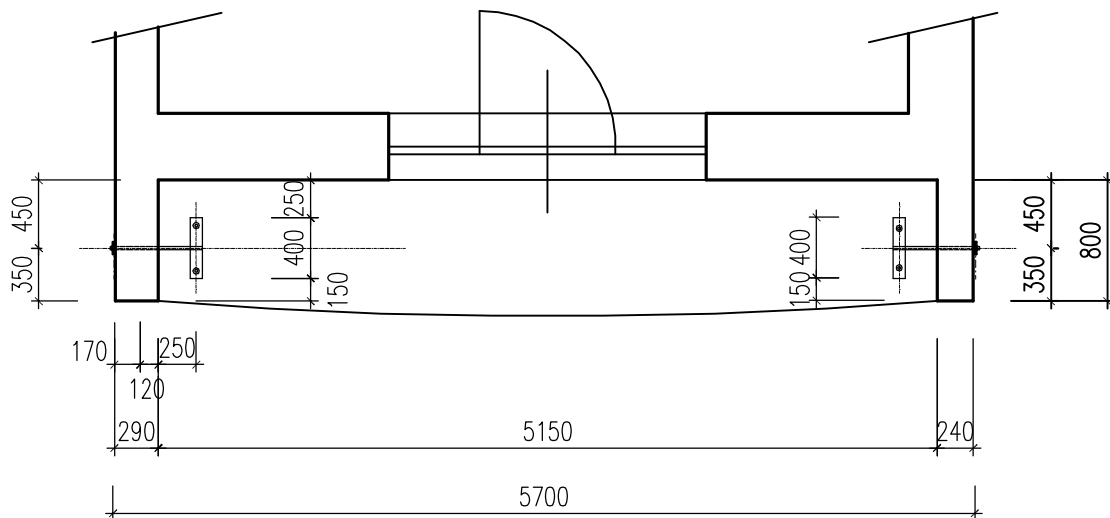


# SCHÉMA ULOŽENÍ NOSNÍKU

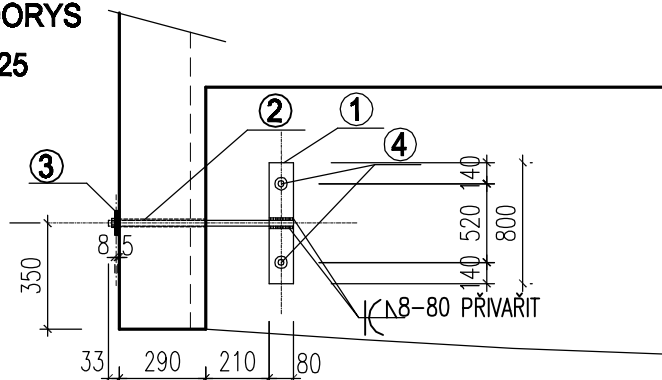
## PŮDORYS

M 1:50



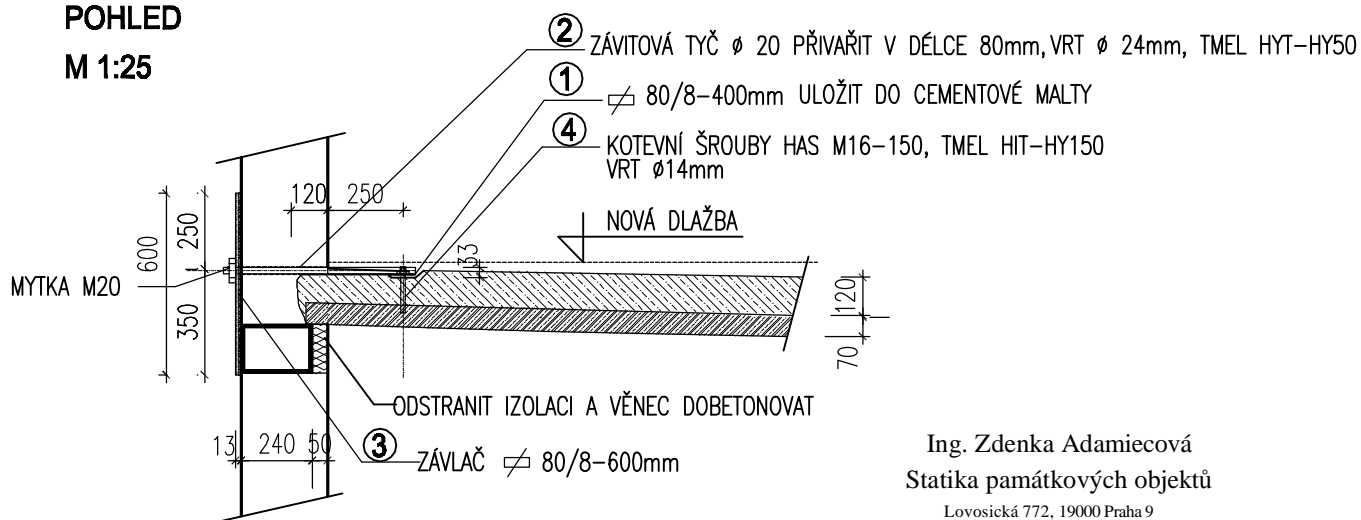
## PŮDORYS

M 1:25



## POHLED

M 1:25



Ing. Zdenka Adamičová  
 Statika památkových objektů  
 Lovosická 772, 19000 Praha 9  
 IČO: 16 501 756, tel. 261213237

FILIPOVSKÁ 1674-1376, ČÁSLAV

SANACE LODŽÍ - VAR.2 - UKOTVENÍ

říjen 2011